

Spelos XL Entry

assembly instructions

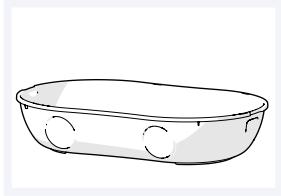
SAVIC®

pets' favourite

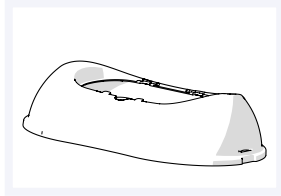


Check list

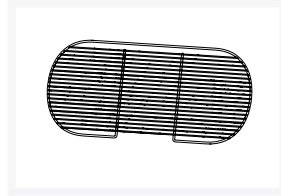
Before you start assembling your cage, please check if you have all the components.
If any part is missing or damaged, do not use your cage.



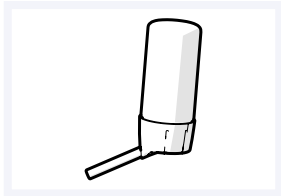
1 tray - code 010434



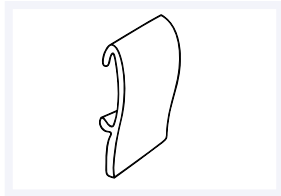
1 hood - code 010431



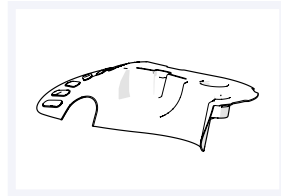
1 door - code 930118



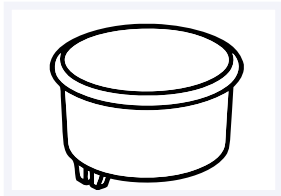
1 biba 100 ml - code 0160



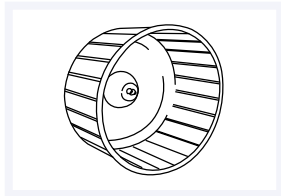
2 clips - code 010172



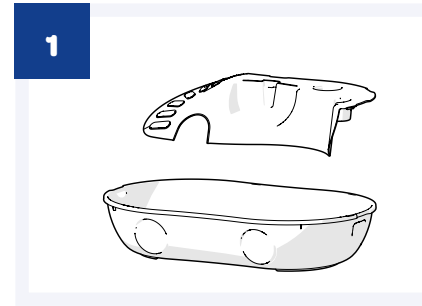
1 platform - code 010433



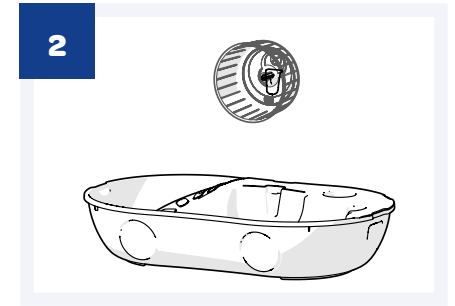
1 feeding bowl - code 0145



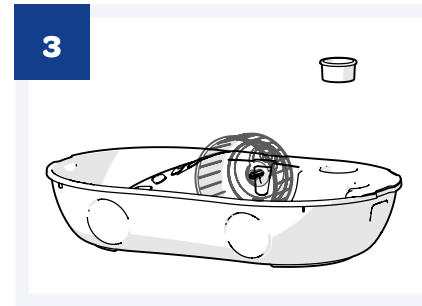
1 wheel - code 0138 Spelos



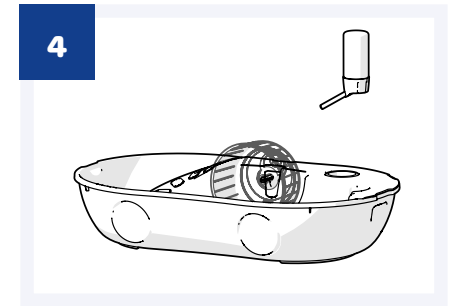
1



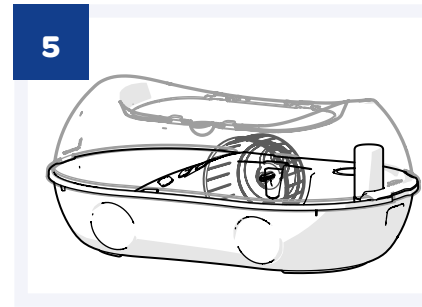
2



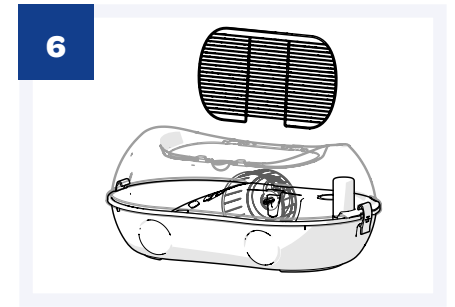
3



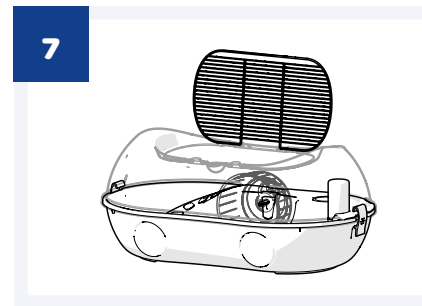
4



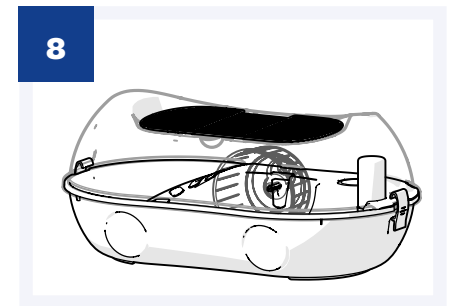
5



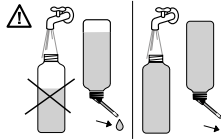
6



7



8



ATTENTION

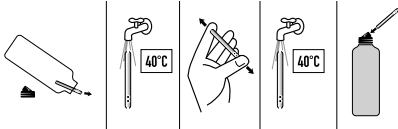
To avoid leakage, always fill bottle 100%.

Om lekken te vermijden, vul de fles altijd 100%.

Afin d'éviter des fuites, toujours remplir la bouteille 100%.

Um Tropfen zu vermeiden, Tränke immer 100% füllen.

Para evitar gotas, siempre llenar la botella 100%.



Rince spout with hot water before first use.

Voor eerste gebruik, buisje reinigen met warm water.

Avant premier usage, rincer la pipette à l'eau chaude.

Vor erster Verwendung, Röhrchen spülen mit heissem Wasser.

Antes de usarlo, limpiar el tubito con agua caliente.

Follow us on   #petslovesavic

www.savic.be

Ringlaan 10 • B-8501 Heule • Belgium

Tel. +32 56 35 33 45 • Fax +32 56 35 77 30

info@savic.be

Doc.nr.: 931076